



Внутреннее оборудование гардеробов

Выдвижная рама для обуви и подставки для обуви

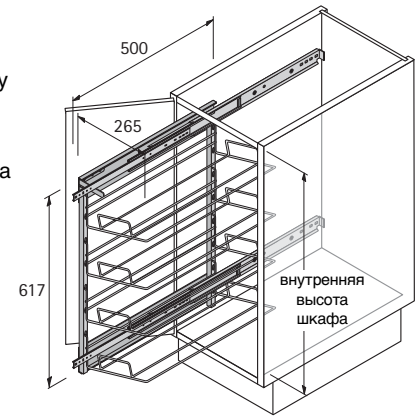


Выдвижная секция для обуви

- Полного выдвижения
- С 4 подставками для обуви под защелку
- Подставки для обуви располагаются в любом месте рамы по желанию
- Может использоваться слева или справа
- Сталь с серебристым пластиковым покрытием

Комплект состоит из:
 Выдвижная рама
 4 подставки для обуви

Артикул	Кол-во
9 080 058	1 ком.



Подставка для обуви

- Двигается на направляющих частичного выдвижения
- С постоянной регулировкой ширины для шкафов со внутренней шириной 340 - 380 и 740 - 790 мм
- Нагрузочная способность 15 кг
- Подставка для обуви, хромированная сталь
- Роликовая направляющая, сталь с пластиковым покрытием серебристого цвета

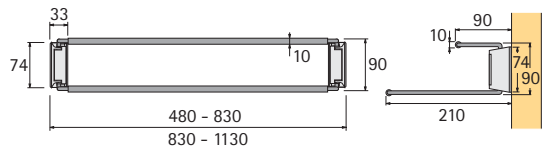
Комплект состоит из:
 1 подставка для обуви
 1 комплект роликовых направляющих

Ширина x Глубина x Высота мм	Артикул	Кол-во
330 x 500 x 120	0 042 478	1 ком.
730 x 500 x 120	0 043 741	1 ком.



Подставка для обуви

- Для непосредственного крепления к стене или внутренней поверхности гардероба
- Хромированная сталь
- Адаптер, пластмасса с алюминиевым покрытием
- Соответствующие опорные штанги, см. ниже



Регулируется по ширине мм	Артикул	Кол-во
480 - 830	9 079 886	1/6
830 - 1130	9 079 894	1/6



Опорные штанги подставки для обуви

- До 6 подставок для обуви, одна над другой, артикул 9 079 886 и 9 079 894)
- Для крепления винтами на стене
- Ширина 30 мм
Глубина 15 мм
Высота 1120 мм
- Релинг, алюминий
- Торцевые заглушки, пластмасса

Комплект состоит из:
 2 опорные штанги

Артикул	Кол-во
9 080 068	1 набор