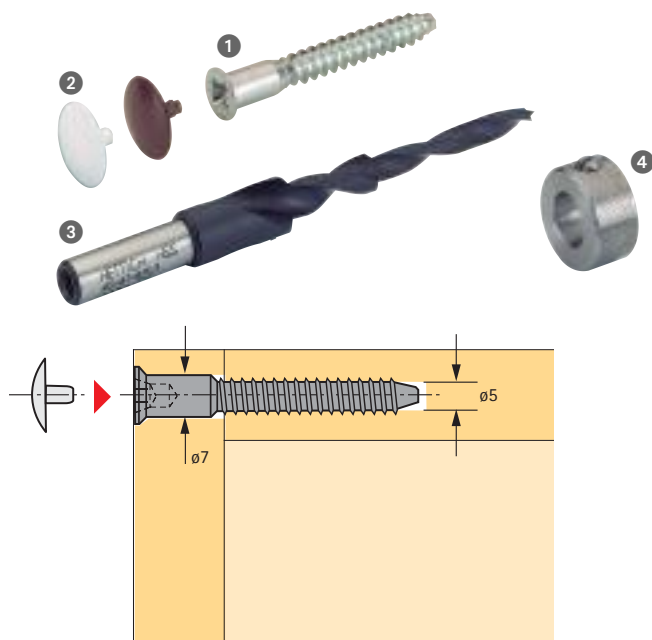


Одinarные стяжки Direkta 2

Стяжные винты



1 Одinarные стяжки Direkta 2

- С просверленной головкой и винтом Pozidrive
- Хромированная сталь

2 Заглушка для Direkta 2

- Пластмасса

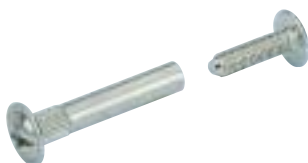
3 Ступенчатое сверло HSS диам. 5 мм/7 мм

4 Упорное кольцо

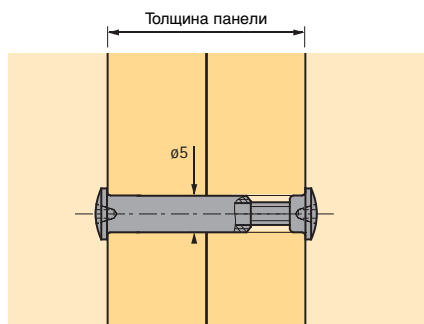
Наименование	Длина мм/ Поверхность	Артикул	Кол-во
1 Direkta 2	6,3 x 40	0019555	1/500
	6,3 x 50	0019556	1/500
2 Заглушка для Direkta 2	белая	0016339	1/500
	коричневая	0016340	1/500
3 Ступенчатое сверло		0019446	1
4 Упорное кольцо		0024838	1

Стяжные винты VHS 32

- Изящные стяжки для корпуса с высоким усилием сжатия
- Для отверстий диаметром 5 мм
- Стяжные гильзы имеют длину 27 или 35 мм. Резьба для вкручивания смещена назад, благодаря этому облегчается установка стяжного винта.
- Винт М4 x 15 мм, никелированная сталь
- Стяжная гильза, никелированная сталь



Наименование	Толщина древесины мм	Артикул	Кол-во
VHS 32/27	28 - 36	0079659	1/100
VHS 32/35	36 - 44	0079660	1/100



Стяжные винты VS

- Резьба М6 для отверстий диаметром 8 мм
- Сталь без покрытия
- Пластмассовая головка белого или коричневого цвета



Наименование	Поверхность	Толщина древесины мм	Артикул	Кол-во
VS 26	белая	26 - 31	0008954	1/100
VS 29	белая	29 - 36	0013108	1/100
VS 34	белая	34 - 41	0013110	1/100
VS 39	белая	39 - 46	0013112	1/100
VS 44	белая	44 - 51	0013114	1/100
VS 49	белая	49 - 56	0008956	1/100
VS 29	коричневая	29 - 36	0013109	1/100
VS 34	коричневая	34 - 41	0013111	1/100
VS 39	коричневая	39 - 46	0013113	1/100
VS 44	коричневая	44 - 51	0013115	1/100

Упаковка 100 = 100 винтов М6 + 100 заглушек

